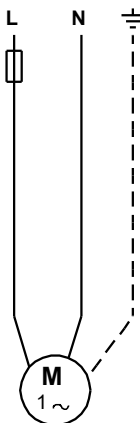
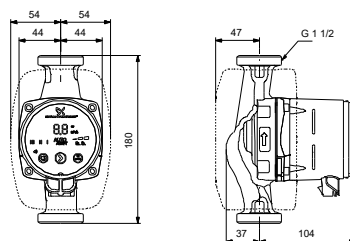
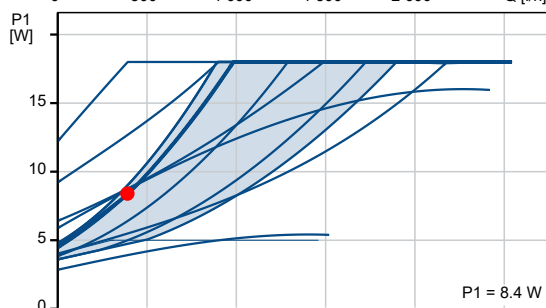
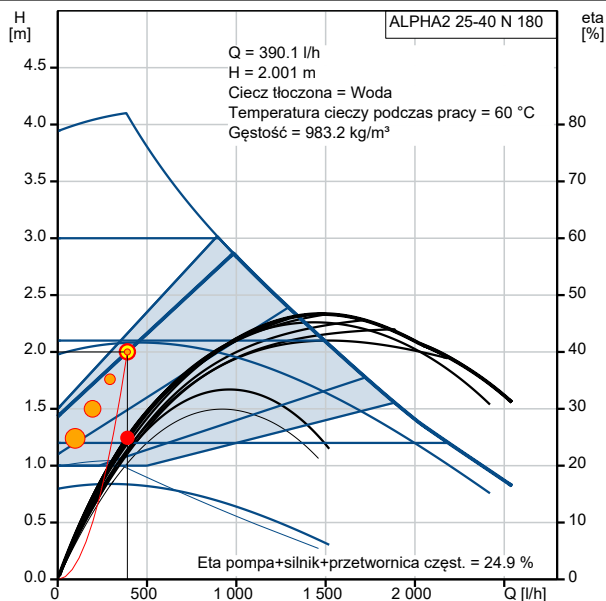
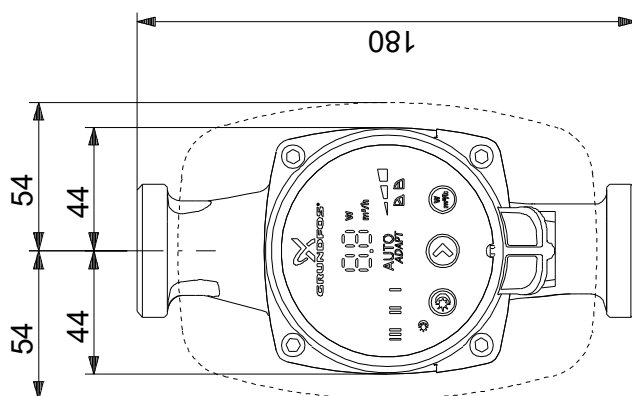
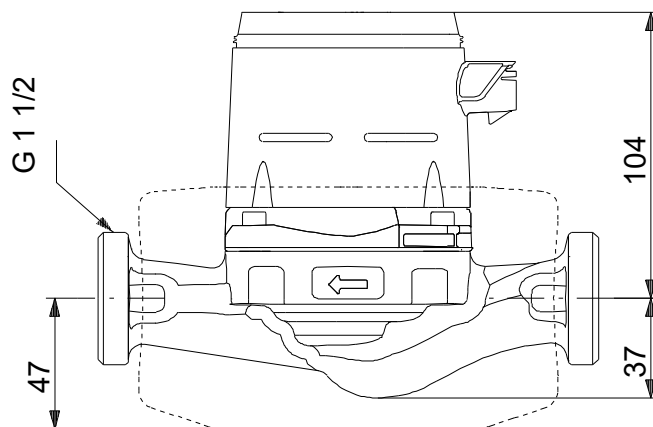


Opis	Wartość
Informacje ogólne:	
Nazwa wyrobu:	ALPHA2 25-40 N 180
Nr katalogowy:	99411365
Numer EAN:	5713828678720
Cena:	EUR 567.13
Techniczne:	
Aktualny przepływ obliczeniowy:	390.1 l/h
Obliczona wysokość podnoszenia pompy:	2.001 m
H max:	40 dm
Klasa TF:	110
Dopuszczenia na tabliczce znamionowej:	VDE,CE,EAC
Model:	E
Materiały:	
Korpus pompy:	Stal nierdzewna
Korpus pompy:	EN 1.4308
Korpus pompy:	ASTM 351 CF8
Wirnik:	PES 30%GF
Instalacja:	
Zakres temperatury otoczenia:	0 .. 40 °C
Maksymalne ciśnienie pracy:	10 bar
Przyłącze rurowe:	G 1 1/2
Ciśnienie:	PN 10
Długość montażowa:	180 mm
Ciecz:	
Czynnik tłoczony:	Woda
Zakres temperatury cieczy:	2 .. 110 °C
Temperatura cieczy podczas pracy:	60 °C
Gęstość:	983.2 kg/m ³
Lepkość kinematyczna:	0.48 mm ² /s
Dane elektryczne:	
Moc wejściowa-P1:	3 .. 18 W
Częstotliwość podstawowa:	50 / 60 Hz
Napięcie nominalne:	1 x 230 V
Max. zużycie prądu:	0.04 .. 0.18 A
Rodzaj ochrony (IEC 34-5):	X4D
Klasa izolacji (IEC 85):	F
Wbudowane zabezpieczenie silnika:	BRÁK
Zabezpieczenie termiczne:	ELEC
Układy sterowania:	
Aut. red. nocna:	z automatyczną redukcją nocną
Położenie skrz. zac.:	6H
Inne:	
Energia (EEI):	0.15
Masa netto:	2.21 kg
Masa:	2.37 kg
Objętość wysyłkowa:	0.004 m ³
duński nr VVS:	380463140
Swedish RSK nr.:	5790515
Fiński numer LVI:	4615348
Norweski NRF nr.:	9043164
Kraj pochodzenia:	DK
Numer taryfy celnej nr.:	84137030



99411365 ALPHA2 25-40 N 180 50 Hz



Uwaga! Wszystkie jednostki są podane w [mm] jeżeli nie zaznaczono inaczej.
Oświadczenie: Rysunki uproszczone nie pokazują wszystkich szczegółów.